

# Clips de pantalla de cables EMC en terminales de cable

con o sin fijación de cables



Clips de pantalla de cables EMC montados en terminales de cable con aro. Los clips de pantalla SKL / MSKL son fáciles de utilizar y eficaces en la puesta a tierra de pantallas de cable individuales. El RCL se puede engarzar en conductores PE.

Las abrazaderas de protección RCLZ-M permiten una protección segura y simple de los cables, así como la fijación del cable con bridas.

El tamaño del diámetro del terminal de cable con aro se presenta en diferentes colores:

- Rojo: 0.5 - 1.5 mm<sup>2</sup>
- Azul: 1.0 - 2.5 mm<sup>2</sup>
- Amarillo: 4 - 6 mm<sup>2</sup>

## Especificaciones

<b>Material</b>	Clip de pantalla: Acero muelle, con baño de zinc Pie de montaje: Policarbonato
<b>Temperatura de funcionamiento</b>	-30 C° hasta 120 C°
<b>Propiedades</b>	A prueba de vibración
<b>Opciones de montaje</b>	Sujeción

## Ventajas y beneficios

- Gran zona de contacto
- El diseño del resorte no requiere ningún ajuste y mantiene contacto permanente con la pantalla del cable
- Resistente a los golpes y vibraciones, sin necesidad de mantenimiento
- Listado en UL

## Tipos y tamaños de productos

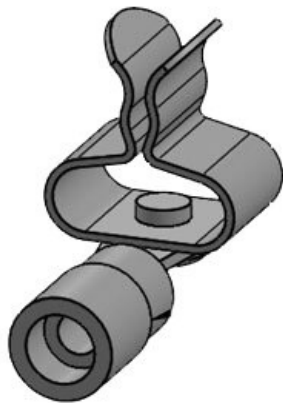
RCL 0.5-1.5mm<sup>2</sup>|SKL 1.5-3



Ref.	<b>36296.1</b>	Largo	<b>20 mm</b>
EAN	<b>4251269319</b>	Ancho	<b>11,8 mm</b>
	<b>655</b>	Altura	<b>17,8 mm</b>
Unidad de embalaje	<b>25</b>		
Número de clips EMC	<b>1</b>		
Para número máximo de cables	<b>1</b>		
Diámetro mínimo de pantalla	<b>1,5 mm</b>		
Diámetro máximo de pantalla	<b>3 mm</b>		



Ref.	<b>36296.2</b>	Largo	<b>20 mm</b>
EAN	<b>4251269319</b>	Ancho	<b>14,9 mm</b>
	<b>662</b>	Altura	<b>25,4 mm</b>
Unidad de embalaje	<b>25</b>		
Número de clips EMC	<b>1</b>		
Para número máximo de cables	<b>1</b>		
Diámetro mínimo de pantalla	<b>3 mm</b>		
Diámetro máximo de pantalla	<b>12 mm</b>		



Ref.	<b>36297.1</b>	Largo	<b>21 mm</b>
EAN	<b>4251269319</b>	Ancho	<b>11,8 mm</b>
	<b>679</b>	Altura	<b>18,2 mm</b>
Unidad de embalaje	<b>25</b>		
Número de clips EMC	<b>1</b>		
Para número máximo de cables	<b>1</b>		
Diámetro mínimo de pantalla	<b>1,5 mm</b>		
Diámetro máximo de pantalla	<b>3 mm</b>		

Ref.	<b>36297.3</b>	Largo	<b>21 mm</b>
EAN	<b>4251269324</b>	Ancho	<b>11,8 mm</b>
	<b>161</b>	Altura	<b>19 mm</b>
Unidad de embalaje	<b>25</b>		
Número de clips EMC	<b>1</b>		
Para número máximo de cables	<b>1</b>		
Diámetro mínimo de pantalla	<b>3 mm</b>		
Diámetro máximo de pantalla	<b>6 mm</b>		



Ref.	<b>36297.4</b>	Largo	<b>21 mm</b>
EAN	<b>4251269324</b>	Ancho	<b>11,8 mm</b>
	<b>178</b>	Altura	<b>20 mm</b>
Unidad de embalaje	<b>25</b>		
Número de clips EMC	<b>1</b>		
Para número máximo de cables	<b>1</b>		
Diámetro mínimo de pantalla	<b>6 mm</b>		
Diámetro máximo de pantalla	<b>8 mm</b>		





Ref.	<b>36297.5</b>	Largo	<b>21 mm</b>
EAN	<b>4251269324</b>	Ancho	<b>14 mm</b>
	<b>185</b>	Altura	<b>25 mm</b>
Unidad de embalaje	<b>25</b>		
Número de clips EMC	<b>1</b>		
Para número máximo de cables	<b>1</b>		
Diámetro mínimo de pantalla	<b>8 mm</b>		
Diámetro máximo de pantalla	<b>11 mm</b>		

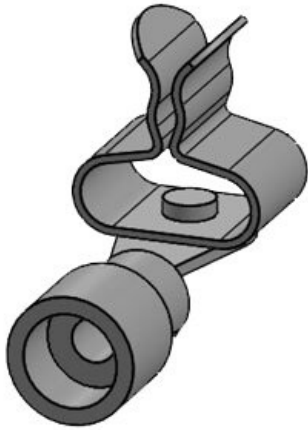
RCL 1.0-2.5mm<sup>2</sup>|MSKL 3-12



Ref.	<b>36297.2</b>	Largo	<b>21 mm</b>
EAN	<b>4251269319</b>	Ancho	<b>14,9 mm</b>
	<b>686</b>	Altura	<b>25,8 mm</b>
Unidad de embalaje	<b>25</b>		
Número de clips EMC	<b>1</b>		
Para número máximo de cables	<b>1</b>		
Diámetro mínimo de pantalla	<b>3 mm</b>		
Diámetro máximo de pantalla	<b>12 mm</b>		

RCL 4-6mm<sup>2</sup>|SKL 1.5-3

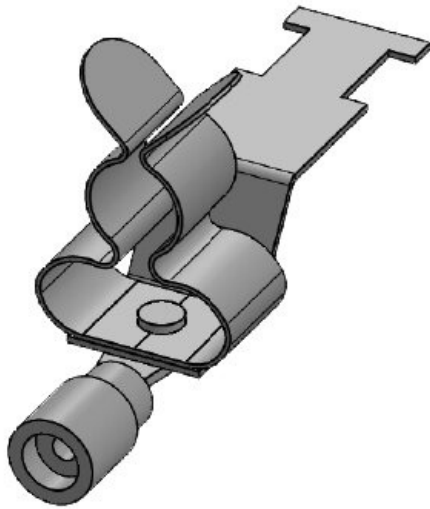
Ref.	<b>36298.1</b>	Largo	<b>24 mm</b>
EAN	<b>4251269319</b>	Ancho	<b>11,8 mm</b>
	<b>693</b>	Altura	<b>19,1 mm</b>
Unidad de embalaje	<b>25</b>		
Número de clips EMC	<b>1</b>		
Para número máximo de cables	<b>1</b>		
Diámetro mínimo de pantalla	<b>1,5 mm</b>		
Diámetro máximo de pantalla	<b>3 mm</b>		



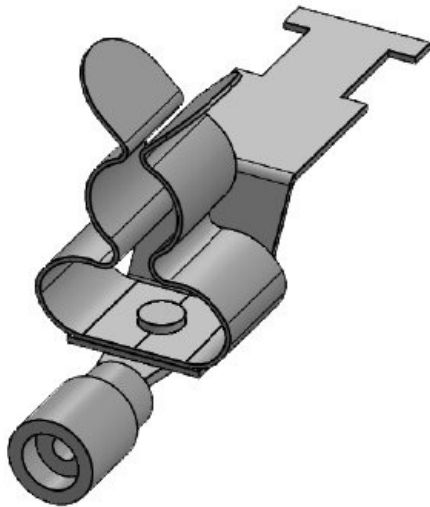
RCL 4-6mm<sup>2</sup>|MSKL 3-12

Ref.	<b>36298.2</b>	Largo	<b>24 mm</b>
EAN	<b>4251269319</b>	Ancho	<b>14,9 mm</b>
	<b>709</b>	Altura	<b>26,7 mm</b>
Unidad de embalaje	<b>25</b>		
Número de clips EMC	<b>1</b>		
Para número máximo de cables	<b>1</b>		
Diámetro mínimo de pantalla	<b>3 mm</b>		
Diámetro máximo de pantalla	<b>12 mm</b>		





Ref.	<b>36301.2</b>	Largo	<b>45,5 mm</b>
EAN	<b>4251269322</b>	Ancho	<b>15 mm</b>
	<b>327</b>	Altura	<b>26 mm</b>
Unidad de embalaje	<b>25</b>		
Número de clips EMC	<b>1</b>		
Para número máximo de cables	<b>1</b>		
Diámetro mínimo de pantalla	<b>3 mm</b>		
Diámetro máximo de pantalla	<b>12 mm</b>		



Ref.	<b>36302.2</b>	Largo	<b>46,5 mm</b>
EAN	<b>4251269322</b>	Ancho	<b>15 mm</b>
	<b>334</b>	Altura	<b>26 mm</b>
Unidad de embalaje	<b>25</b>		
Número de clips EMC	<b>1</b>		
Para número máximo de cables	<b>1</b>		
Diámetro mínimo de pantalla	<b>3 mm</b>		
Diámetro máximo de pantalla	<b>12 mm</b>		

Ref.	<b>36303.2</b>	Largo	<b>49,5 mm</b>
EAN	<b>4251269322</b>	Ancho	<b>15 mm</b>
	<b>341</b>	Altura	<b>27 mm</b>
Unidad de embalaje	<b>25</b>		
Número de clips EMC	<b>1</b>		
Para número máximo de cables	<b>1</b>		
Diámetro mínimo de pantalla	<b>3 mm</b>		
Diámetro máximo de pantalla	<b>12 mm</b>		

